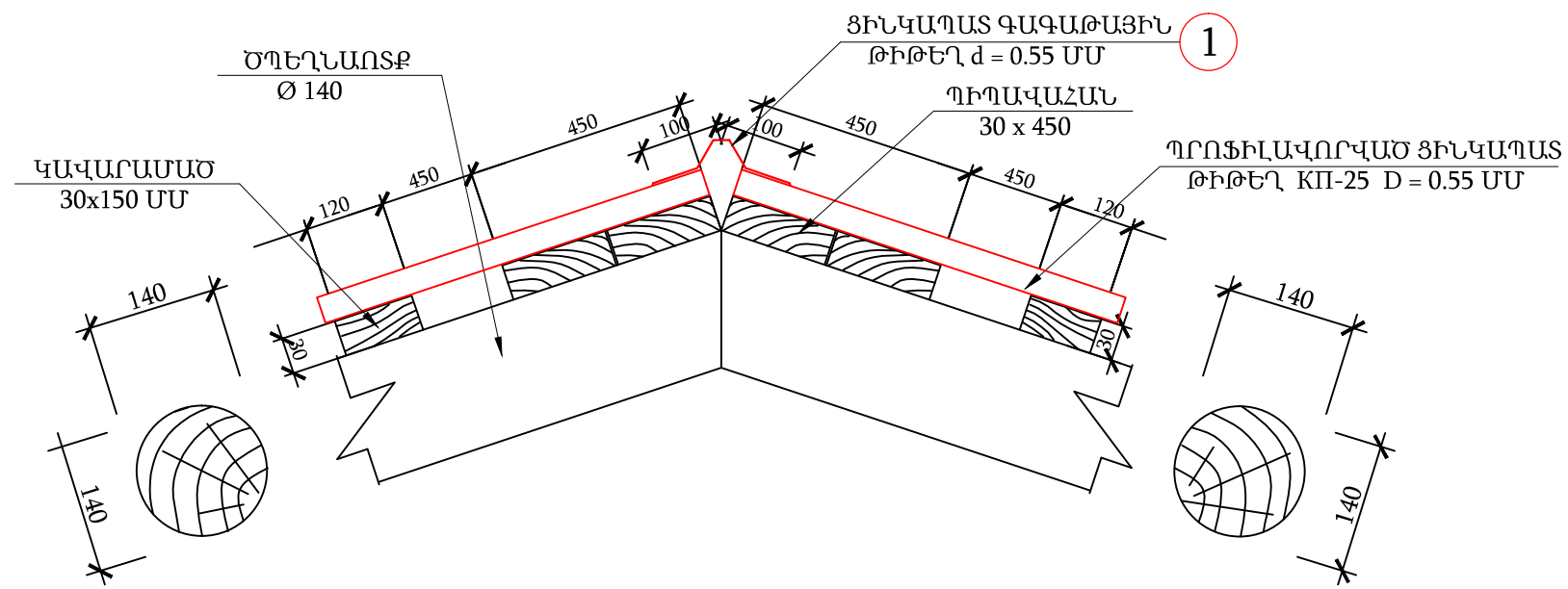
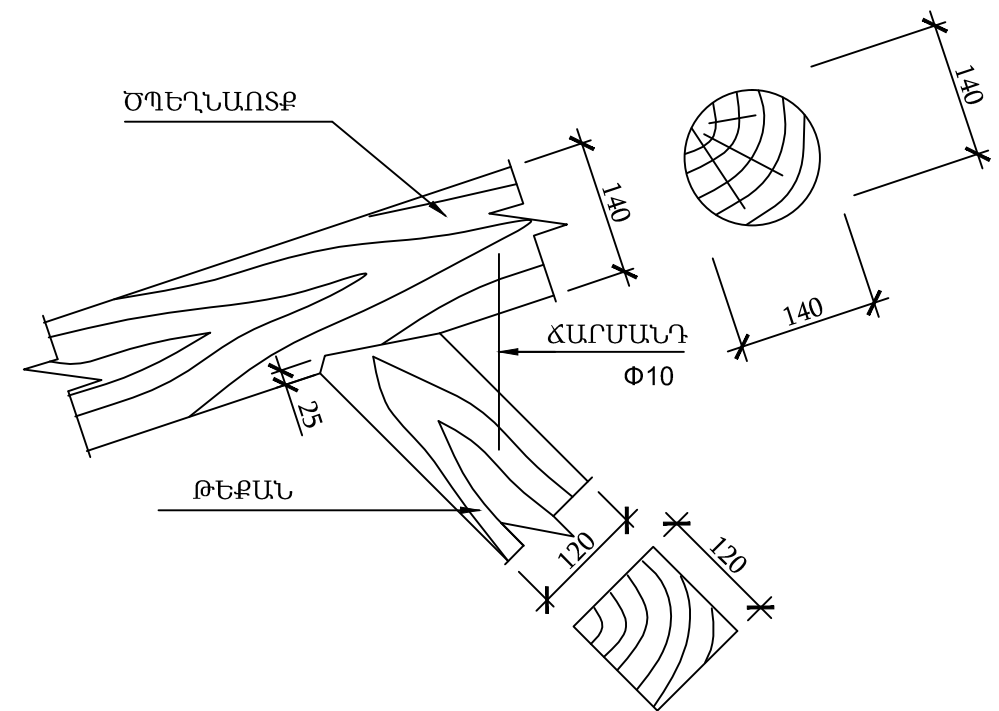


ԳԱԳԱԹԱՅԻՆ ՀԱՆԳՈՒՅՑ



ԾՊԵՂԱՆՏՔԻ ԵՎ ԹԵՔԱՆԻ ՄԻԱՅՈՒՄ



ՀԱՐԹ ԹԻԹԵՂԻՑ ԿԱՐԱՆՆԵՐԻ ԻՐԱԿԱՆԱՑՄԱՆ ՀԱՋՈՐԴԱԿԱՆՈՒԹՅԱՆ



ԾԱՆՈԹՈՒԹՅՈՒՆ

1. ԲՈՒՆԻ ՉԱՓԵՐԸ ՏՐՎԱԾ ԵՆ ՄՄ-ՈՎ:
2. ՀԵՂՅՈՒՄԱՅԻՆ ՄԻԱՅՈՒՄՆԵՐՈՒՄ ՏԱՓՕՂԱԿՆԵՐԻ ԵՎ ՀԱԿԱՄԱՆԵԿՆԵՐԻ ՏԵՂԱԴՐՈՒՄԸ ՊԱՐՏԱԴԻՐ Է:
3. ՓԱՅՏԱՆՅՈՒԹԸ ՊԱՏԵԼ ՀԱԿԱՆԵԽԻՉ ԵՎ ՀԱԿԱՀՐԵՀԱՅԻՆ ԼՈՒԾՈՒՑԹՈՎ:
4. ԳԾԱԳՐԻ ՎՐԱ ՏԱՌԵՐՈՎ ՆՇՎԱԾ ՉԱՓԵՐԸ ՏՐՎՈՒՄ ԵՆ ՆԱԽԱԳԾՈՂԻ ԿՈՂՄԻՑ:
5. ՎՐԱԴԻՐՆԵՐԸ ԻՐԱԿԱՆԱՑՆԵԼ ՓԱՅՏԻՑ ԿԱՄ ՄԵՏԱՂԻՑ:

ՑԻՆԿԱՊՍ ԳԱԳԱԹԱՅԻՆ ԹԻԹԵՂԻ ՏԵՍՔԸ /ՕՌՎԱԾՔ/

	1
ՏԵՍՔ /ՕՌՎԱԾՔ/	
Կտրվածքի երկար. / մմ /	250
Ընդհանուր երկար. / մ /	162.0
Ընդհանուր մակերես. /ք. մ /	40.5

	Երևան քաղաքի Աջափնյակ վարչական շրջանի Լուկաշին փողոցի հ. 43/2 շենքի տանիքի հիմնանորոգում		ՊԱՏՎԵՐ № «ԵՔ-ՊԸԱՇՁԲ-13/58»		
	ՏՆՕՐԵՆ	Լ. ԳՐԻԳՈՐՅԱՆ	Ճարտարապետաշինարարական Գազաթային հանգույց	Փուլ	Թերթ
ՆԱԽԱԳԾԵՑ	Ա. ՄԱՐԳԱՐՅԱՆ	ԱՆ		ՃՇ-11	12
«Թ.Ա.Հ.Գ.Գրիգ» ՍՊԸ					